

# KOH-I-NOOR

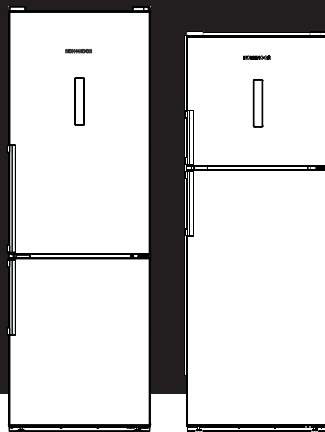
## MANUAL DE INSTRUCCIONES DE USO

**NO FROST** DuoCooling

## ¡FELICITACIONES!

Por haber adquirido una heladera KOH-I-NOOR producida con los más altos estándares de calidad y tecnología.

En este manual encontrará la información necesaria para aprovechar al máximo su producto y vivir la mejor experiencia.



ESTE MANUAL APLICA PARA LOS MODELOS:

### HELADERAS

KHGB41D | KHGA41D | KHG41D | KHGF41D  
KHD42D | KHDA42D | KHDB42D | KHDF42D



# BIENVENIDO A LA CALIDAD KOH-I-NOOR

## SABÍAS QUÉ...



las heladeras KOH-I-NOOR cuentan con  
**TECNOLOGÍA GREENFREEZE?**

EXCLUSIVO CON  
**TECNOLOGIA  
GREENFREEZE**



Impulsados por la conciencia ecológica  
invertimos para incorporar los gases R600a  
y C5 siendo la primera empresa en toda  
América en dar este gran paso.

Esta tecnología contribuye al cuidado del  
medio ambiente evitando el incremento  
del efecto invernadero.

Conozca más sobre la línea de productos completa  
en nuestra web [kohinoor.com.ar](http://kohinoor.com.ar) y siga todas las  
novedades en nuestras redes sociales

# ÍNDICE



## INSTALACIÓN

Páginas 3 a 5

01



## PRIMER USO

Páginas 6 a 10

02



## RECOMENDACIONES DE USO

Páginas 11 a 14

03



## TIPS PARA APROVECHAR AL MÁXIMO SU HELADERA

Páginas 15 a 18

04



## SOLUCIÓN DE PROBLEMAS

Páginas 19 a 21

05



## GARANTÍA, REGISTRO DE PRODUCTO Y DATOS TÉCNICOS

Páginas 22 a 26

06

### MUY IMPORTANTE



Si observa que el/los modelo/s de electrodomésticos por Ud. adquirido/s y contemplado/s en el presente manual, comienza/n a generar ruidos extraños a su uso habitual y/o despiden olores y/o genera/n humo característico del recalentamiento del motor o máquina, proceda primero a cortar la energía eléctrica de su casa y luego a desenchufar el aparato.

No vuelva a conectarlo sin antes llamar al servicio técnico del electrodoméstico.

**El equipo en desuso puede ser tomado como juego por los niños, por lo tanto, para su seguridad manténgalo en un lugar donde los niños no puedan tener acceso.**

\* Para la disposición final de estos productos deberá consultarnos como proceder, debido a que los mismos contienen vapor de ciclopentano en la aislación e isobutano en el circuito frigorífico. Puede escribirnos a [atclientes@autosal.com.ar](mailto:atclientes@autosal.com.ar) o llamarnos al **810-222-5644**.

\* No introduzca ni haga funcionar aparatos eléctricos dentro de las unidades (por ej.: fabricadoras de helados; calentadores para acelerar el descongelamiento; etc.)

\* Todos y cada uno de los electrodomésticos comprendidos en el presente manual cumplen con Eficiencia Energética: IRAM 2403-3: 2015 + Mod. N°1: 2016 & IRAM 2404-2: 2000 ; Ruido: IRAM 2404-2: 2000; Seguridad eléctrica: IEC 60335-2-24:2010 (edición 7,0), IEC 60335-1: 2001 (edición 4,0) + A1: 2004 + A2: 2006.

\* Con el objeto de ofrecer continuamente la mejor ecuación del valor al consumidor, las medidas, capacidades y cualquier otra característica de nuestros productos, podrán variar – cualquiera sea la índole de la variación- , sin previo aviso.

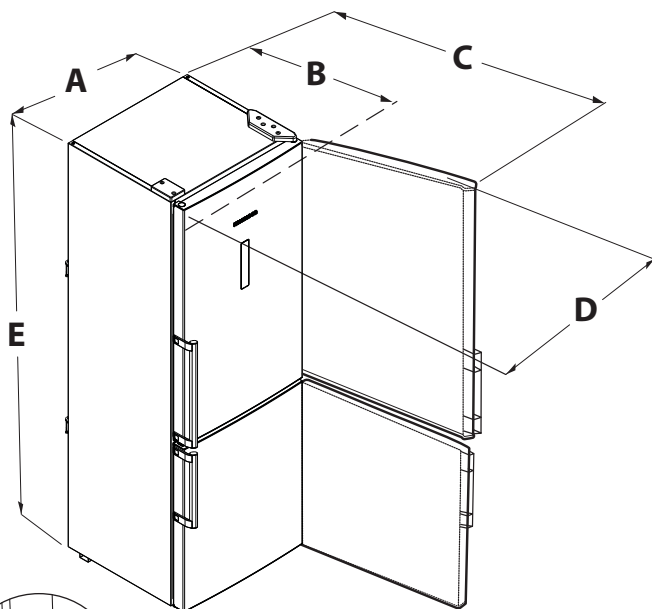
\* El uso de REPUESTOS ORIGINALES es imprescindible para el correcto funcionamiento y seguridad de estos productos. Para más información puede escribirnos a [atclientes@autosal.com.ar](mailto:atclientes@autosal.com.ar) o llamarnos al 810-222-5644.

# 01- INSTALACIÓN



## DIMENSIONES EXTERIORES

- A: Ancho
- B: Profundidad
- C: Profundidad con puerta abierta
- D: Ancho con puerta abierta
- E: Altura



Patas regulables  
delanteras

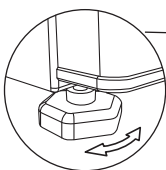
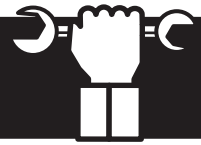


Figura 1

Medidas en cm.

MODELO	A	B	C	D	E
KHD42D	66,5	76	132	72,5	189
KHDA42D	66,5	76	132	72,5	189
KHDB42D	66,5	76	132	72,5	189
KHDF42D	66,5	76	132	72,5	189
KHG41D	66,5	72	128	72,5	199
KHGA41D	66,5	72	128	72,5	199
KHGB41D	66,5	72	128	72,5	199
KHGF41D	66,5	72	128	72,5	199

# 01- INSTALACIÓN



## UBICACIÓN

- ESTE PRODUCTO HA SIDO ENTREGADO "LISTO PARA USAR".
- EVITE UBICARLO CERCA DE UNA FUENTE DE CALOR, o exponerlo directamente a los rayos solares. Para un buen funcionamiento es conveniente un **ambiente suficientemente ventilado**.

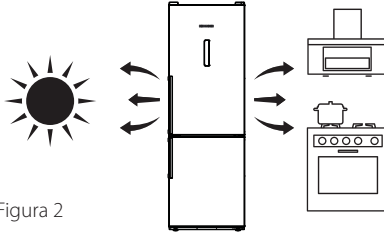


Figura 2

## • CUENTA CON UN DISPOSITIVO QUE EVITA LA CONDENSACIÓN.

El calentamiento de algunas zonas externas de su unidad es normal. Esto ocurre para evitar la condensación de gotas de agua en el exterior. No obstante, en condiciones de alta temperatura y alta humedad en el ambiente, puede llegar a formarse una ligera condensación. Seque con un trapo.

## INCORPORACIÓN ENTRE LOS MUEBLES DE COCINA

- Usted puede incorporar el Refrigerador entre los muebles de su cocina, siempre que respete las medidas de ventilación entre los muebles y su unidad. Para ello, cuenta con dos alternativas como indican las figuras.

A

Si usted coloca un armario por encima de su unidad deberá dejar entre la parte inferior del mueble y la superior de su unidad, un espacio mínimo de **7 cm**.



B

En el caso que usted prefiera acercar el armario a la parte superior de su unidad, éste deberá tener una liberación que evite ser apoyado sobre las tapas plásticas de la bisagra superior, además dejará un conducto de aire de 5 cm. por el ancho de la unidad y hacia lo alto del mueble, cuya parte superior estará a un mínimo de **7 cm. del cielo raso**.



# 01- INSTALACIÓN



## CONEXIÓN ELÉCTRICA

COMO CUALQUIER OTRO APARATO DE CLASE 1 SEGÚN NORMAS IRAM,

- Debe ser conectado a un **tomacorriente de corriente alterna de 220 V/50 Hz.** con puesta a tierra (para tres espigas planas), y la red provista de disyuntor diferencial.

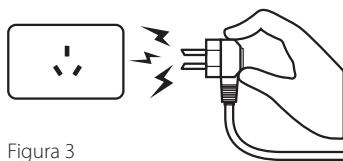


Figura 3

Aplica para los modelos:  
KHD42D  
KHDA42D  
KHDB42D  
KHDF42D  
KHG41D  
KHGA41D  
KHGB41D  
KHGF41D

## POR SU SEGURIDAD

No utilice alargues, triples o adaptadores, ni cambie la ficha por una de dos espigas redondas.

Controle que la línea de alimentación, sean los adecuados, para la potencia máxima requerida.



Si la ficha o el cable se encuentran dañados recurra al personal calificado o al Servicio Técnico para su cambio.

Es conveniente no mover la unidad, por ello la ficha tomacorriente debe estar ubicada en un lugar accesible para la conexión y desconexión.

## NIVELACIÓN Y PREPARACIÓN

- **ES NECESARIO INSTALAR EL REFRIGERADOR SOBRE UN SUELO UNIFORME Y FIRME.**

Nivelar la unidad con las patas regulables delanteras de manera tal que la parte delantera quede más elevada que la parte trasera. Esta leve inclinación hacia atrás es importante para un buen funcionamiento del producto.

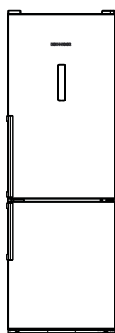
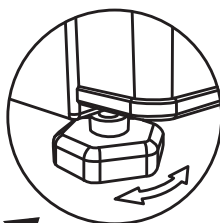


Figura 4



Patas regulables delanteras

## CAMBIO DE SENTIDO DE APERTURA DE LAS PUERTAS

- Nuestros refrigeradores son entregados en serie con bisagras a la derecha. Si Ud. necesita una apertura contraria, por favor comuníquese con nuestro Servicio Técnico Oficial Centralizado al 0810-222-5644 o escribanos a [atclientes@autosal.com.ar](mailto:atclientes@autosal.com.ar).

# 02- PRIMER USO



## ANTES DE LA PUESTA EN MARCHA Y PREVIA CARGA DE ALIMENTOS.

DESPUÉS DE UBICADO SU REFRIGERADOR, EL MISMO DEBE PERMANECER APROXIMADAMENTE DOCE HORAS SIN CONECTARLO

a fin de que el circuito de refrigeración pueda normalizarse, luego de los movimientos normales que se producen en el transporte.



- Efectuar una limpieza del interior del Refrigerador, utilizando agua tibia y Bicarbonato de Sodio (1 cucharadita en 2 litros de agua) o usando una esponja o paño suave humedecido con agua con jabón neutro y luego deberá enjuagar bien y secar a continuación con un paño limpio y seco.

**No usar elementos abrasivos, inflamables, ácidos o alcalinos, esponjas de acero, solventes, lavandinas, amoníaco, removedores, jabones de pulir y/o cualquier otro producto y/o elemento – cualquiera sea su origen – que pudiera dañar su refrigerador o dejar olores desagradables.**

## PUESTA EN MARCHA

Aplica para los modelos: KHG41D, KHGA41D, KHGB41D y KHGF41D

Una vez que el cable con ficha se conecta a un tomacorriente, se oirá una señal acústica de tres sonidos de tonos distintos, se encenderán el motocompresor y el panel digital del frente de la heladera automáticamente (Fig.5).

- Se encenderá la luz verde del símbolo del cable (10) ( Fig.5), esto significa que la corriente eléctrica llega normalmente al Refrigerador –Congelador Libre de Escarcha DuoCooling.
- La configuración de fábrica seleccionará el nivel 3 de frío tanto para el freezer como para la heladera. Esto podrá visualizarse en las barras de nivel (1) y (2) del panel digital. (Fig.5)
- Se encenderá el símbolo de bloqueo (candado) (8)(Fig.5), bloqueando automáticamente el panel digital.
- Se encenderá el símbolo de falta de frío (9) (Fig.5), el cual se apagará al cabo de unas horas de estar funcionando el producto.

# 02- PRIMER USO



## PANEL DE CONTROL DIGITAL Y FUNCIONES

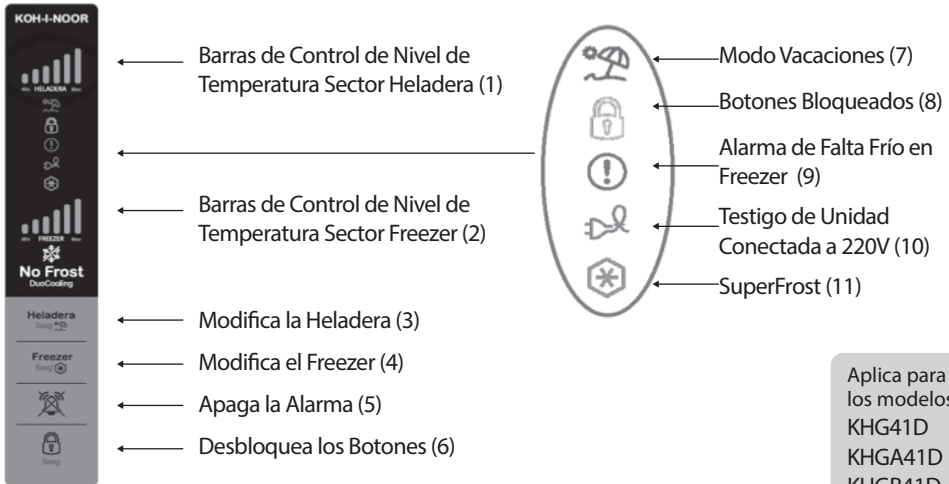


Figura 5

Aplica para los modelos:  
KHG41D  
KHGA41D  
KHGB41D  
KHGF41D

## BLOQUEO Y DESBLOQUEO DEL PANEL DE CONTROL

La unidad bloquea el panel digital de control automáticamente después de 20 segundos de inactividad. Para desbloquear el panel deberá dejar presionado el botón de desbloqueo de botones (6) (Fig.5) por más de 5 segundos.

## REGULACIÓN DE TEMPERATURA DEL REFRIGERADOR Y CONGELADOR

En todos los casos 1 barra encendida corresponde al mínimo de frío y 6 barras encendidas al máximo de frío. Estos niveles pueden regularse del nivel 1 al 6 y se realiza del siguiente modo: Pulsar el control de niveles que desea cambiar: (3) para modificar el frío del refrigerador y (4) para modificar el frío del congelador. Después de alcanzar 6 barras encendidas, si se vuelve pulsar, se pasa a una barra encendida.

Si se enciende el símbolo de alarma de falta de frío en el freezer (9), en color rojo, es porque la temperatura se elevó por encima de la temperatura crítica de conservación de los alimentos y esto sucede:

- Cuando se produce la primera puesta en marcha.
- Cuando se introduce una gran cantidad de alimentos a temperatura ambiente.
- Cuando se produce un corte de energía.



## 02- PRIMER USO



En todos estos casos, el símbolo se apagará por sí solo sin ser necesaria su intervención.

### **MODO VACACIONES**

Símbolo de sombrilla (7) (Fig.5)

Al activar esta función, se desconecta el refrigerador, pero el congelador sigue funcionando. Se apagan las barras de nivel de temperatura del Refrigerador y se apaga la luz interior del mismo. Con el modo vacaciones encendido, se recomienda vaciar y limpiar el refrigerador, y dejar la puerta levemente abierta para que circule aire en su interior.

Para activar el modo "Vacaciones", mantener pulsado por más de 5 segundos el mando (3) (Fig.5) y el Símbolo de sombrilla (7) (Fig.5) se encenderá.

Para desactivar el modo "Vacaciones" se deberá pulsar al mismo botón (3) (Fig.5) por más de 5 segundos, se apagará el Símbolo de sombrilla (7)(Fig.5) y volverá a tomar el nivel de 3 barras encendidas (1)(Fig.5).

### **MODO SUPER FROST**

Símbolo de nieve (11)(Fig.5)

Al activar esta función, el congelador aplica su máxima potencia para enfriar con mayor rapidez el contenido de este. Si la función no se desactiva manualmente, a las 36 hs la temperatura del congelador vuelve en forma automática al nivel 3 de la barra indicadora (2)(Fig.5).

Para activar el modo "Super Frost", mantener pulsado por más de 5 segundos al mando de control de nivel (4)(Fig.5) y el Símbolo de nieve (11) (Fig.5) se encenderá.

Para desactivar el modo "Super Frost" se deberá pulsar al mismo botón (4)(Fig.5) por más de 5 segundos, se apagará el Símbolo de nieve (11)(Fig.5) y volverá a tomar el nivel de 3 barras encendidas (2)(Fig.5).

### **ALARMA PUERTA ABIERTA**

Después de estar abierta la puerta del refrigerador por más de 1 minuto, se emitirá una señal sonora de alarma "Puerta Abierta". La misma se silenciará, presionando el botón de apagado de la alarma (5)(Fig.5) o cerrando la puerta del refrigerador.

# 02- PRIMER USO



## PUESTA EN MARCHA

Aplica para los modelos: KHG41D, KHGA41D, KHGB41D y KHGF41D

Una vez que el cable con ficha se conecta a un tomacorriente, se encenderán el motorcompresor y el panel digital del frente de la heladera automáticamente (Fig.6).

- Se encenderá la luz verde del símbolo del cable (10) ( Fig.6), esto significa que la corriente eléctrica llega normalmente al Refrigerador –Congelador Libre de Escarcha DuoCooling.
- La configuración de fábrica seleccionará el nivel 3 de frío tanto para el freezer como para la heladera. Esto podrá visualizarse en las barras de nivel (1) y (2) del panel digital. (Fig.6)
- Se encenderá el símbolo de bloqueo (candado) (8) (Fig.6), bloqueando automáticamente el panel digital.
- Se encenderá el símbolo de falta de frío (9) (Fig.6), el cual se apagará al cabo de unas horas de estar funcionando el producto.
- Adicionalmente se oír una señal acústica de tres sonidos de tonos distintos.

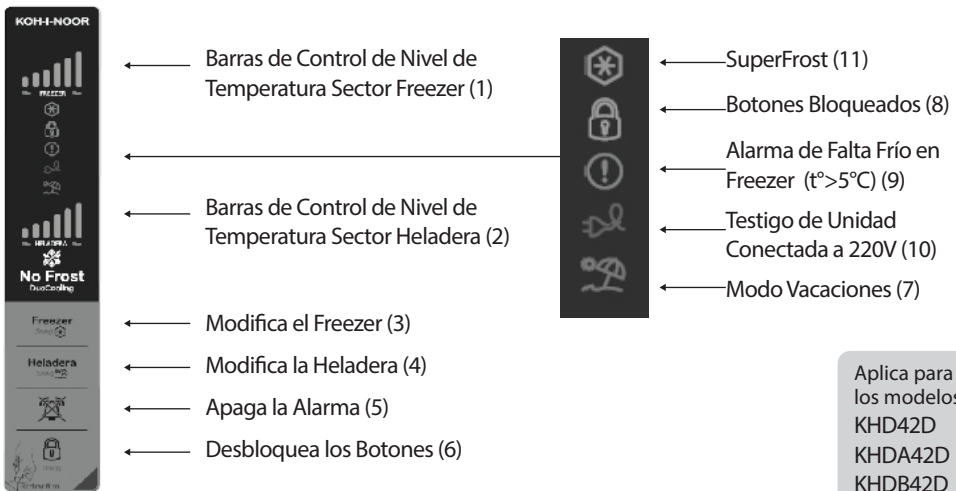


Figura 6

Aplica para los modelos:  
KHD42D  
KHDA42D  
KHDB42D  
KHDF42D

## BLOQUEO Y DESBLOQUEO DEL PANEL DE CONTROL

La unidad bloquea el panel digital de control automáticamente después de 20 segundos de inactividad. Para desbloquear el panel deberá dejar presionado el botón de desbloqueo de botones (6) (Fig.6) por mas de 5 segundos.

## REGULACIÓN DE TEMPERATURA DEL REFRIGERADOR Y CONGELADOR

En todos los casos 1 barra encendida corresponde al mínimo de frío y 6 barras encendidas al máximo de frío. Estos niveles pueden regularse del nivel 1 al 6 y se realiza del siguiente modo:

## 02- PRIMER USO



Pulsar el control de niveles que desea cambiar: (4) para modificar el frío del refrigerador y (3) para modificar el frío del congelador. Después de alcanzar 6 barras encendidas, si se vuelve pulsar, se pasa a una barra encendida.

Si se enciende el símbolo de alarma de falta de frío en el freezer (9), en color rojo, es porque la temperatura se elevó por encima de la temperatura crítica de conservación de los alimentos y esto sucede:

Cuando se produce la primera puesta en marcha.

Cuando se introduce una gran cantidad de alimentos a temperatura ambiente.

Cuando se produce un corte de energía.

En todos estos casos, el símbolo se apagará por si solo sin ser necesaria su intervención. Si el símbolo permanece encendido luego de 12 hs, consulte la sección de Solución de problemas.

### **MODO VACACIONES**

Símbolo de sombrilla (7) (Fig.6)

Al activar esta función, se desconecta el refrigerador, pero el congelador sigue funcionando. Se apagan las barras de nivel de temperatura del Refrigerador y se apaga la luz interior del mismo. Con el modo vacaciones encendido, se recomienda vaciar y limpiar el refrigerador tal cual lo dispuesto en la página 6, y dejar la puerta levemente abierta para que circule aire en su interior. Para activar el modo "Vacaciones", mantener pulsado por más de 5 segundos el mando (4) (Fig.6) y el Símbolo de sombrilla (7) (Fig.6) se encenderá.

Para desactivar el modo "Vacaciones" se deberá pulsar al mismo botón (4) (Fig.6) por más de 5 segundos, se apagará el Símbolo de sombrilla (7)(Fig.6) y volverá a tomar el nivel de 3 barras encendidas (2)(Fig.6).

### **MODO SUPER FROST**

Símbolo de nieve (11)(Fig.6)

Al activar esta función, el congelador aplica su máxima potencia para enfriar con mayor rapidez el contenido de este. Si la función no se desactiva manualmente, a las 36 hs la temperatura del congelador vuelve en forma automática al nivel 3 de la barra indicadora (1)(Fig.6).

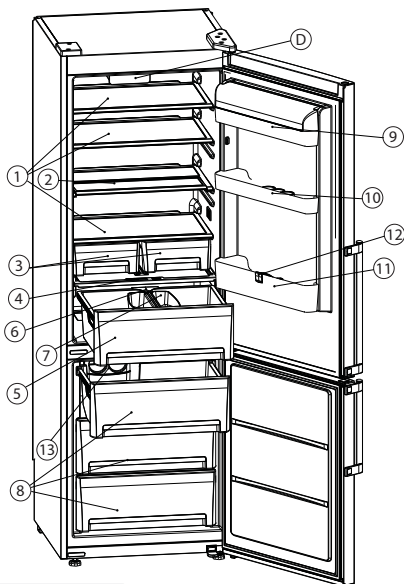
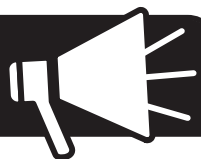
Para activar el modo "Súper Frost", mantener pulsado por más de 5 segundos al mando de control de nivel (3)(Fig.6) y el Símbolo de nieve (11) (Fig.6) se encenderá.

Para desactivar el modo "Super Frost" se deberá pulsar al mismo botón (3)(Fig.6) por más de 5 segundos, se apagará el Símbolo de nieve (11)(Fig.6) y volverá a tomar el nivel de 3 barras encendidas (1)(Fig.6).

### **ALARMA PUERTA ABIERTA**

Después de estar abierta la puerta del refrigerador y/o el congelador por más de 1 minuto, se emitirá una señal sonora de alarma "Puerta Abierta". La misma se silenciará, presionando el botón de apagado de la alarma (5)(Fig.6) o cerrando la puerta del refrigerador y/o congelador.

# 03- RECOMENDACIONES DE USO



Aplica para los modelos:  
KHG41D  
KHGA41D  
KHGB41D  
KHGF41D

## EQUILIBRADOR DE TEMPERATURA DYNAMIC SYSTEM

Todos los modelos de heladeras cuentan con el equilibrador de temperatura **D** para una mayor eficiencia y uniformidad de refrigeración y un mejor control de la humedad interna del compartimiento refrigerador.

**Cuidados:** Evite colocar alimentos cerca del equilibrador de temperatura para no obstruir la circulación de aire.

- 1.- Estante de vidrio con bordes antiderrame
- 2.- Estante de vidrio retráctil
- 3.- Cajones 0° Zone: especial para carnes y pescados.
- 4.- Fresh Cooling Control: regulador de humedad para frutas y verduras
- 5.- Cajón XL con Fresh Cooling para frutas y verduras
- 6.- Separador móvil del cajón de frutas y verduras
- 7.- Anaquel especial móvil para frutas delicadas
- 8.- Cajones del congelador
- 9.- Anaquel especial para lácteos
- 10.- Anaquel multiuso con huevera
- 11.- Anaquel botellero
- 12.- Separador de botellas
- 13.- Ice Maker

Las alturas de los estantes puede ser regulada para permitir la colocación de objetos voluminosos. Para sacar un estante, levante levemente para destrabar y luego tire de él hacia adelante hasta su extracción total.

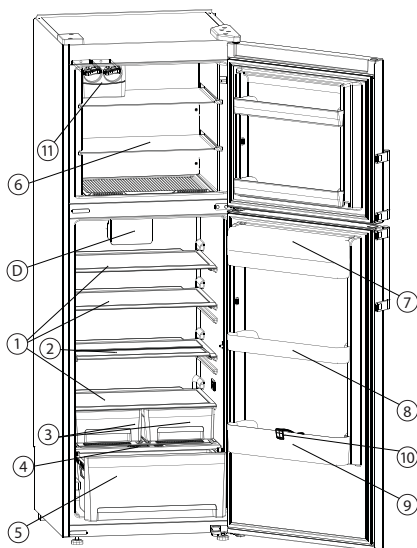
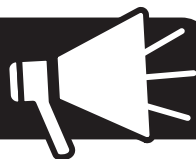
Para su colocación proceda a la inversa.

## REGULACIÓN DE HUMEDAD

Es normal que se formen pequeñas gotas bajo la tapa del crisper de verduras, debido a la condensación de la humedad contenida en frutas y verduras. Para mantener las condiciones apropiadas, ajustar el control de humedad para regular la entrada de aire que reduce la condensación en el interior del crisper.

- Cualquier producto que tome o despidan olores, debe colocarse dentro de un recipiente preferentemente hermético.
- Dejar enfriar a temperatura ambiente los líquidos o alimentos calientes antes de introducirlos en el refrigerador.

# 03- RECOMENDACIONES DE USO



Aplica para los modelos:  
KHD42D  
KHDA42D  
KHDB42D  
KHDF42D

## EQUILIBRADOR DE TEMPERATURA DYNAMIC SYSTEM

Todos los modelos de heladeras cuentan con el equilibrador de temperatura **D** para una mayor eficiencia y uniformidad de refrigeración y un mejor control de la humedad interna del compartimiento refrigerador.

**Cuidados:** Evite colocar alimentos cerca del equilibrador de temperatura para no obstruir la circulación de aire.

- 1.- Estante de vidrio con bordes antiderrame.
- 2.- Estante de vidrio retráctil.
- 3.- Cajones 0° Zone: especial para carnes y pescados.
- 4.- Fresh Cooling Control: regulador de humedad para frutas y verduras.
- 5.- Cajón con Fresh Cooling para frutas y verduras.
- 6.- Estantes de vidrio del congelador.
- 7.- Anaquel especial para lácteos.
- 8.- Anaquel multiuso con huevera.
- 9.- Anaquel botellero.
- 10.- Separador de botellas.
- 11.- Ice Maker.

Las alturas de los estantes puede ser regulada para permitir la colocación de objetos voluminosos. Para sacar un estante, levante levemente para destrabar y luego tire de él hacia adelante hasta su extracción total.

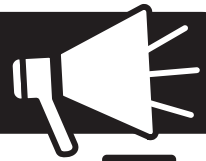
Para su colocación proceda a la inversa.

## REGULACIÓN DE HUMEDAD

Es normal que se formen pequeñas gotas bajo la tapa del crisper de verduras, debido a la condensación de la humedad contenida en frutas y verduras. Para mantener las condiciones apropiadas, ajustar el control de humedad para regular la entrada de aire que reduce la condensación en el interior del crisper.

- Cualquier producto que tome o despidan olores, debe colocarse dentro de un recipiente preferentemente hermético.
- Dejar enfriar a temperatura ambiente los líquidos o alimentos calientes antes de introducirlos en el refrigerador.

# 03- RECOMENDACIONES DE USO



**NUNCA CONSERVE PRODUCTOS QUÍMICOS en el refrigerador porque pueden contaminar los alimentos y/o provocar explosiones.**

## SISTEMA NO FROST Y DIFUSION DE AIRE

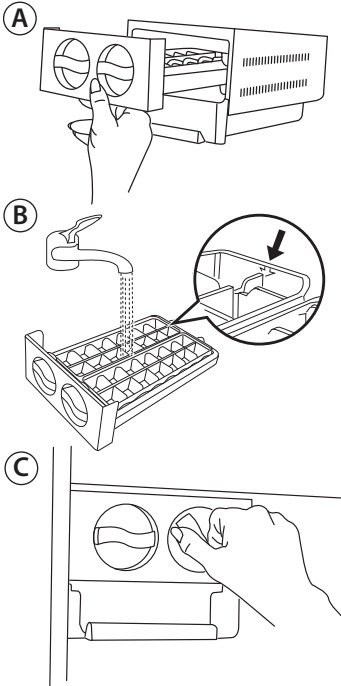
- Su Refrigerador utiliza en el freezer el sistema No Frost que hace el descongelamiento innecesario ya que el mismo ocurre de forma automática.
- El sistema No Frost posee un ventilador (no a la vista) para promover la circulación de aire frío de manera rápida, que es necesario para mantener estables las temperaturas del congelador. Al abrir la puerta del congelador se desconectará el ventilador.
- La desconexión del ventilador es para evitar la entrada de aire caliente hacia el interior de la unidad.

## “ICE MAKER” SISTEMA DE HIELO FÁCIL

- Los Refrigeradores No Frost Duocooling modelos KHD42D; KHDA42D; KHDB42D; KHDF42D; KHGA41D; KHGB41D y KHGF41D poseen un sistema de hacer hielo denominado “ICE MAKER”, el mismo está compuesto por: un soporte, dos cubeteras con extractor de cubitos y crisper para el almacenamiento y conservación de los cubitos de hielo generados.
- Con este sistema resulta más fácil extraer los cubitos de hielo almacenados.

Aplica para los modelos:

KHD42D; KHDA42D; KHDB42D; KHDF42D;  
KHGA41D; KHGB41D y KHGF41D



### Proceder de la siguiente manera:

Extraer las cubeteras levantando y tirando las mismas hacia usted (A).

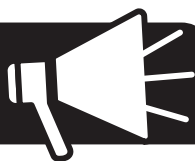
La primera vez deberá limpiarlas con agua tibia y bicarbonato de sodio (1 cucharadita en dos litros de agua) o usando una esponja o paño suave humedecido en agua con jabón neutro y luego las deberá enjuagar bien y secar con un paño limpio seco. No utilizar elementos abrasivos, infamables, ácidos o alcalinos, esponjas de acero, solventes, lavandinas, amoníaco, removedores, jabones de pulir, etc.. Estos productos pueden dañar su Refrigerador y dejar olores desagradables en el interior del mismo.

Llene las cubeteras con agua (B) teniendo el cuidado de no sobrellenarlas y a continuación vuelva a colocarlas en el soporte.

Aguarde algunas horas hasta que el hielo se haya formado y después gire las perillas en el sentido horario (C) para lograr desprender el hielo. Los cubitos caerán directamente en el crisper contenedor.

Para utilizar los cubitos almacenados levante y tire hacia Usted el crisper contenedor y así podrá retirar los que necesite.

# 03- RECOMENDACIONES DE USO



## EN EL CONGELADOR

### IMPORTANTE:

- El cubo de hielo o fuente metálica recién extraídos de un congelador no deberá entrar en contacto con la piel. Si esto sucediera, coloque la mano y el elemento que se haya adherido a la misma bajo un chorro de agua tibia o natural, nunca intente despegarlo a la fuerza.
- No deberán consumirse demasiados fríos los productos a base de agua, por ejemplo, helados.
- No almacenar botellas con bebidas gasificadas.

## PLAN DE CONGELAMIENTO

- Los símbolos de los diferentes tipos de alimentos indican la duración máxima en meses de conservación de los mismos.

1 a 3 meses



7 a 9 meses



4 a 6 meses



10 a 12 meses



## CAPACIDAD DE CONGELACIÓN

- Es la cantidad máxima de kgs. de alimentos frescos que pueden cargarse por día para congelar. En el congelador de su modelo KHGB41D, KHGA41D, KHG41D y KHGF41D, la capacidad de congelación de alimentos frescos es de 5,3 kg. cada 24 horas y para los modelos KHDF42D, KHD42D, KHDA42D y KHDB42D, es de 5kg. cada 24 horas.

# 04- TIPS PARA APROVECHAR AL MÁXIMO SU HELADERA



## CONGELAMIENTO DE ALIMENTOS

- Los alimentos deben ser almacenados en envases apropiados tales como recipientes de plástico con tapas herméticas. Esto evita la pérdida de humedad natural de los alimentos manteniendo sus cualidades, integridad, aroma y frescura. También evita la transferencia de olores de un alimento a otro.
- Para que los alimentos conserven su valor nutritivo, vitaminas, buen aspecto y sabor, es necesario que se congele el centro de los alimentos lo más rápidamente posible. Por esta razón no hay que introducir grandes cantidades de alimentos en el congelador de una sola vez.
- Previa carga de la unidad, dejar el refrigerador con congelador en marcha sin alimentos durante 6 hs, con el fin de producir el enfriamiento interno necesario.

## CONSERVACIÓN DE ALIMENTOS CONGELADOS

- Los productos congelados **ADQUIRIDOS EN UN COMERCIO**, deben ser transportados a su congelador **SIN PÉRDIDA DE TIEMPO PARA EVITAR QUE ESTOS AUMENTEN SU TEMPERATURA** ya que perderán su calidad.
- Es aconsejable anotar y marcar los envases colocados en el congelador, con el fin de evitar largas búsquedas y en consecuencia, aperturas prolongadas.



## EN CASO DE CORTE DE ENERGÍA

Recomendamos abrir las puertas del refrigerador y/o congelador la menor cantidad de veces posible, con el fin de evitar perder el frío acumulado dentro del mismo.



# 04- TIPS PARA APROVECHAR AL MÁXIMO SU HELADERA



## DESCONGELAMIENTO AUTOMÁTICO DEL REFRIGERADOR

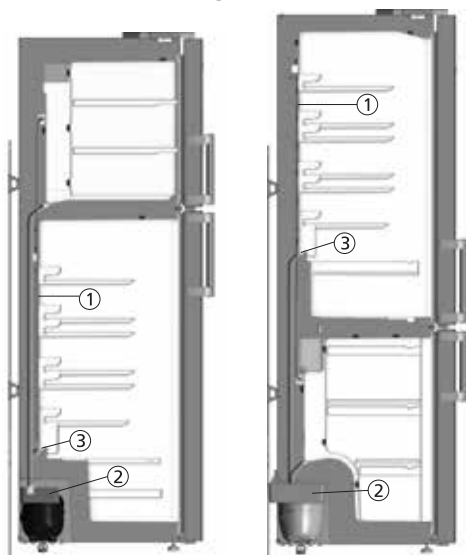
- El descongelamiento de la placa evaporadora (1) del Refrigerador es automático.
- El agua del descongelamiento se deposita dentro de un recipiente (2) sobre el compresor, y el calor del mismo la evapora sin intervención manual.
- Procure siempre que el orificio (3) por el cual se escurre el agua de la placa evaporadora (1) no se tape con restos de alimentos.

### LIMPIEZA DEL DESAGOTE (3)

DEBERA LIMPIARSE PERIÓDICAMENTE. HAGALO VOLCANDO EN LA CANALETA EL EQUIVALENTE A UN POCILLO DE CAFE CON AGUA CALIENTE (NO HIRVIENDO).

LUEGO INTRODUZCA UN ELEMENTO BLANDO, COMO POR EJEMPLO UN SORBETE DE REFRESCO, UNOS 3 a 4 CM, PARA EMPUJAR POSIBLES OBSTRUCCIONES DEL CONDUCTO.

Figura A



Lateral modelos:  
KHD42D, KHDA42D  
KHDB42D, y KHDF42D

Lateral modelos:  
KHG41D, KHGA41D,  
KHGB41D y KHGF41D

## CONGELADOR

- Este no necesita descongelarse, de todas formas es importante que una vez al año se desconecte la heladera para su limpieza.
- El agua proveniente del descongelamiento automático se acumula en un recipiente (2) ubicado sobre el motocompresor y el calor del mismo la evapora sin intervención manual.

## LIMPIEZA

- No emplee jamás cuchillos u objetos metálicos que puedan dañar la unidad.
  - En el momento en que se efectúe una limpieza, los alimentos se deben encontrar perfectamente congelados.
- La limpieza deberá hacerse cuando el congelador este poco cargado. Luego apague el congelador desconectando la ficha del tomacorrientes.
- Saque los alimentos congelados, envuélvalos con varias hojas de papel o con repasadores y guárdelos en un lugar fresco, en un refrigerador u otro congelador.

PARA EL PROCESO DE DESHIELO JÁMAS DEBERÁN INTRODUCIRSE CALENTADORES ELÉCTRICOS.



# 04- TIPS PARA APROVECHAR AL MÁXIMO SU HELADERA



DESCONECTE LA FICHA DEL TOMACORRIENTES



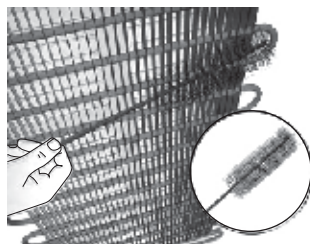
## MANTENIMIENTO

- Antes de cualquier intervención en las partes eléctricas, desconecte la ficha de la unidad del tomacorriente.

### LIMPIEZA DEL BURLETE

HAGALO SOLO A TEMPERATURA AMBIENTE. UTILICE UN CEPILLO DE CERDAS BLANDAS MOJADO EN UNA SOLUCION DE AGUA CALIENTE (NO HIRVIENDO) Y DETERGENTE. NO USE ELEMENTOS PUNZANTES (NI LAS UÑAS) PARA REMOVER MANCHAS Y SUCIEDAD DEL BURLETE.

- Periódicamente debe sacarse el polvo del condensador (parrilla) con la ayuda de un pincel, cepillo de cerdas blandas o aspiradora. Tenga cuidado durante esta operación de no deformar los caños ni arrancar ningún cable.



## AUSENCIAS PROLONGADAS

- Para períodos de ausencia corta su Refrigerador podrá permanecer conectado.
- Si su refrigerador tuviera que estar sin funcionar durante un largo tiempo, se recomienda vaciar y limpiar el refrigerador tal cual lo recomendado en la página 6 y dejar la puerta levemente abierta para que circule aire en su interior.

**IMPORTANTE: ACUÉRDESE QUE PODRÁ HABER CORTES DE ENERGÍA ELÉCTRICA DE DURACIÓN PROLONGADA MIENTRAS USTED ESTÉ AUSENTE Y EN ESTE CASO EL DESCONGELAMIENTO DE LOS ALIMENTOS PROVOCARÁ LA DEGRADACIÓN DE LOS MISMOS.**



# 04- TIPS PARA APROVECHAR AL MÁXIMO SU HELADERA



## CONSEJOS PARA AHORRAR ENERGÍA



**No coloque su Refrigerador, cerca de algún aparato de calefacción.** Una temperatura ambiente demasiado elevada aumenta los períodos de funcionamiento del compresor.



**No introduzca alimentos calientes.** Déjelos enfriar a temperatura ambiente antes de introducirlos en su unidad.



Coloque y anote los paquetes introducidos en el Congelador de manera que los pueda sacar rápidamente. Evitará así aperturas prolongadas de la puerta y pérdidas innecesarias de frío.



**No coloque alimentos sin sus envoltorios adecuados** porque se formará escarcha excesiva que afectará el rendimiento.



**Quite el polvo del condensador** (parrilla trasera) periódicamente.

## ¿SABÍA QUE...?

**Ud. cuenta con un centro de atención para realizar consultas sobre el funcionamiento de su producto.**



# 0810-222-5644

**Escribanos a:** [atclientes@autosal.com.ar](mailto:atclientes@autosal.com.ar)

Trabajamos constantemente para brindarle el mejor Servicio Post-Venta: confiable y de calidad.

También puede encontrar nuestra red exclusiva de Servicio Post-Venta en la siguiente dirección web:

**[www.kohinoor.com.ar/tienda/service](http://www.kohinoor.com.ar/tienda/service)**

# 05- SOLUCIÓN DE PROBLEMAS



## CAUSAS Y POSIBLES SOLUCIONES

### LA HELADERA NO FUNCIONA

Falta de energía.	Verifique el fusible o el disyuntor de la residencia, vea también si el enchufe está conectado al tomacorriente.
Tensión muy baja / alta (esto puede ser notado por las oscilaciones de luminosidad de las lámparas de su casa).	Instale un estabilizador automático de voltaje.
Tomacorriente descompuesto	Conecte otro aparato en ese tomacorriente para verificarlo y cambie el enchufe si es necesario.
Cable de alimentación dañado.	Llame al Servicio Técnico autorizado o pongase en contacto con su revendedor.
Ha actuado la protección eléctrica de su casa sobre la línea de tensión a la que está conectada.	Verifique el fusible o el disyuntor de la residencia.

### RUIDOS

Instalación en un lugar no adecuado.	Vea el ítem "Instalación/Ubicación" (Ver pág. 4)
Nivelación en un lugar no adecuado.	Regule las patas estabilizadoras (Nivelación y preparación. Ver pág. 5).
Parte trasera tocando la pared.	Aleje el producto de la pared (Ubicación. Ver pág. 4).

### REFRIGERACIÓN INSUFICIENTE

Las puertas estan siendo abiertas con mucha frecuencia.	Abra las puertas solamente cuando sea necesario.
Control de temperatura en la posición incorrecta.	Ajustelo conforme el ítem "Primer uso" (Control de la temperatura. Ver pág. 6 a 10).

# 05- SOLUCIÓN DE PROBLEMAS



## CONDENSACIÓN EXTERNA

Elevada humedad del aire ambiente (normal en ciertos climas y épocas del año).

Si la humedad ambiente, donde se ubica el refrigerador, se encuentra al 75% o más, es normal que presente condensación externa (sudor) sin que incida en el rendimiento del refrigerador.

Mala adherencia del burlete.

Regule las patas delanteras de modo que mantengan la heladera levemente inclinada hacia atrás.

## LUZ INTERIOR NO ENCIENDE

Luz LED averiada.

En el caso que la lámpara deje de funcionar, llame a nuestro Centro de Información y Asesoramiento al Usuario 0810-222-5644.

## CONDENSACIÓN INTERNA

Apertura de puertas muy frecuente.

Abra las puertas solamente cuando sea necesario.

Alimentos desembalados y/o recipientes con líquidos sin tapar (humedad excesiva).

Embale los alimentos y/o tape los recipientes.

Mala adherencia del burlete.

Regule las patas delanteras de modo que mantengan la heladera levemente inclinado hacia atrás.

Almacenaje de alimentos calientes en la heladera.

Espere a que descienda la temperatura de los alimentos antes de ponerlos en la heladera.

Puertas mal cerradas.

Verifique si algún objeto está impidiendo el cierre completo de las puertas o nivele la misma. "Instalación" (Nivelamiento y preparación. Ver pág 5).

## EL MOTOR FUNCIONA MUCHO TIEMPO O NO SE DETIENE

La heladera ha sido cargada con gran cantidad de alimentos.

Aguarde hasta que la temperatura de los alimentos se haya estabilizado.

# 05- SOLUCIÓN DE PROBLEMAS



## EL MOTOR FUNCIONA MUCHO TIEMPO O NO SE DETIENE

La heladera acaba de ser instalada.	Aguarde hasta que la temperatura del interior del producto se estabilice.
Las puertas están siendo abiertas con mucha frecuencia.	Abra las puertas solamente cuando sea necesario.
Puertas mal cerradas.	Verifique si algún objeto está impidiendo el cierre completo de las puertas o nivele la misma. "Instalación" (Ver pág. 5).
El mando de temperatura está en posición máximo frío.	Ajustelo conforme al ítem "Primer uso" (Panel de control. Ver pág. 6 y 7).
El condensador requiere limpieza.	Límpielo conforme al ítem "Mantenimiento" (Ver pág. 14).

## RUIDOS NORMALES

### CRUJIDOS:

- Los crujidos pueden ser debidos al desprendimiento del hielo. Es el mismo ruido que ocurre cuando cubitos de hielo son retirados del congelador y expuestos a temperatura ambiente. Los crujidos pueden ocurrir también en el momento en el que el compresor conecta o desconecta. Así también pueden escucharse crujidos por la contracción del poliuretano que funciona como aislante del sistema frigorífico.

### RUIDOS DEL COMPRESOR:

- Ruido característico de motor. Significa que el compresor está en funcionamiento.

#### **Importante**

*El tiempo de funcionamiento del compresor puede variar en función a la cantidad de alimentos almacenados, temperatura ambiente, cantidad de aperturas de puerta.*

### RUIDOS DE EXPANSIÓN DEL GAS:

- Ruido característico de la expansión del gas en el sistema de refrigeración. Es un ruido semejante al generado cuando se llena un globo de aire.

### RUIDOS DEL SISTEMA DE DESCONGELAMIENTO:

- Ruido característico de agua escurriendo. Ocurre cuando la heladera está realizando el descongelamiento automático.

*Si el problema persiste contáctese con nuestro Servicio Técnico Oficial **0810-222-5644***

*Si desea hacer consultas sobre Repuestos contactese al **011 4102-5787***

# 06- GARANTÍA Y REGISTRO DE PRODUCTO



AUTOSAL SA garantiza el correcto funcionamiento de su Refrigerador-Congelador o Refrigerador-Congelador Libre de Escarcha o Congelador de apertura frontal o Refrigerador sin compartimiento de baja temperatura KOH-I-NOOR contra todo defecto de fabricación o falla en el uso normal del mismo, por el término de 12 meses a contar de la fecha de compra. Para hacer uso de la misma deberá conservar en su poder la factura ó boleto (ticket) de compra. Queda expresamente entendido que su Refrigerador-Congelador libre de escarcha o Refrigerador-Congelador de apertura frontal o Refrigerador sin compartimiento de baja temperatura ha sido fabricado únicamente para el uso personal y/o doméstico y no industrial y/o comercial. Los términos de esta garantía presuponen el uso de su unidad de acuerdo con las instrucciones, condiciones de uso, instalación y mantenimiento recomendadas en el manual de instrucciones de uso y que forman parte de la misma, por lo que cualquier inconveniente, deterioro o rotura que se origine en el uso incorrecto e inadecuado del artefacto, determinan automáticamente la caducidad de esta garantía. La garantía contempla el cambio de las partes que resulten defectuosas, siempre y cuando no se comprueben en nuestro examen: maltratos, tentativas de reparación por personal que no sea de nuestro SERVICIO TÉCNICO AUTORIZADO y/o los autorizados por la empresa, o no haber seguido correctamente las instrucciones suministradas por el manual de instrucciones de uso.

AUTOSAL SA no asume ninguna otra obligación fuera de las especificadas en la presente, ni autoriza a otorgar garantía en su nombre a persona o comercio alguno. La presente garantía quedará sin valor, caducando la misma en el caso que se encuentre testada, sobrescrita, sobre raspada, con tachaduras y/o enmiendas y/o otra forma que altere el texto y el contenido original de la misma.

## OBSERVACIONES

Esta garantía comprende la presentación de SERVICIO TÉCNICO ALITORIZADO en todo el territorio de la República Argentina sin cargo por mano de obra, repuestos, fletes y seguros, dentro del periodo de garantía establecido bajo condición que el daño sufrido por su unidad no lo sea por; a) Inundaciones, incendios, terremotos, tormentas eléctricas, golpes o accidentes de cualquier naturaleza; b) instalación y uso no conforme a lo especificado en el manual de instrucciones de uso ; c) daños originados por el transporte en cualquiera de sus formas; d) incorrecta conexión eléctrica del electrodoméstico; e) la ausencia en la red eléctrica de disyuntor diferencial.

En los lugares donde no hubiera un SERVICIO TÉCNICO AUTORIZADO, deberá contactarse con el teléfono 0810-222-5644, para informarse como proceder.

En todos los casos, nuestro SERVICIO TÉCNICO AUTORIZADO determinara si las reparaciones se deben efectuar en el domicilio del usuario o la unidad debe enviarse al local del SERVICIO TÉCNICO para realizar la reparación. No enviarla unidad sin previa consulta, con lo que evitará molestias, demoras, pérdidas, daños, costos innecesarios, etc. Toda intervención de nuestro personal realizado a pedido del comprador dentro del plazo de garantía, que no fuera originado por falla o defecto alguno cubierto por este certificado, deberá ser abonado por el interesado de acuerdo con la tarifa vigente, en los rubros de repuestos, mano de obra y/o visita. La reparación de la unidad será efectuada en un plazo máximo de 30 días hábiles, desde la fecha de recepción de la unidad en nuestro SERVICIO TÉCNICO AUTORIZADO sito en Salcedo 1142, Lomas del Mirador (B1752ETX) Prov. de Buenos Aires, o en el SERVICIO TÉCNICO AUTORIZADO de su zona o el asignado por nosotros.

El periodo de 30 días para el cumplimiento de la reparación podrá extenderse hasta un máximo de 60 días en caso de averías muy importantes o por no conseguir y/o por el faltante de repuestos sean los mismos nacionales o importados.

# 06- GARANTÍA Y REGISTRO DE PRODUCTO



En caso de que el usuario no permita el acceso al domicilio al TÉCNICO AUTORIZADO O SERVICE OFICIAL y/o no permita el retiro del electrodoméstico cuando sea necesaria su reparación en taller, se considerara, sin más y sin requerirse intimación de ninguna naturaleza, como negativa del usuario a que la Empresa pueda dar cumplimiento a la garantía efectuando las eventuales reparaciones que pudieran corresponder. En este supuesto, AUTOSAL S.A. quedará liberada de toda responsabilidad no pudiéndosele imputar incumplimiento a la Ley de Defensa del Consumidor y legislación concordante. El usuario deberá asumir todas las consecuencias derivadas de su negativa a que la Empresa cumpla su obligación de garantía. Del mismo modo, en caso que, acordada la visita del TÉCNICO AUTORIZADO O SERVICE OFICIAL, si el usuario o persona autorizada por este no atendiera al mismo, ello implicará negativa por parte del usuario para que la Empresa cumpla con la obligación de garantía operándose los mismos efectos indicados precedentemente.

## IMPORTANTE

- 1) Para que esta garantía sea válida, deberá presentarse al TÉCNICO AUTORIZADO O SERVICE OFICIAL la factura o boleto (ticket) de compra.
- 2) El presente certificado anula cualquier otra garantía implícita o explícita. AUTOSAL no autoriza a ninguna otra persona, sociedad o asociación a asumir en nombre y/o representación de la Empresa, ninguna responsabilidad por nuestros productos
- 3) La garantía tendrá validez si se respetan las instrucciones, condiciones de uso, instalación y mantenimiento especificadas en el manual de instrucciones de uso.
- 4) Los productos marca KOH-I-NOOR poseen una ficha tripolar con borne de conexión a tierra. Este elemento normalizado y prescripto legalmente es un elemento de seguridad para la vida de cada individuo, por lo que el fabricante o distribuidor no se responsabilizará por los daños causados a personas o cosas que deriven del mal uso o supresión de este.
- 5) El electrodoméstico debe ser conectado a un tomacorriente de corriente alterna de 220V/50Hz con puesta a tierra (para tres espigas planas) y la red provista de disyuntor diferencial. El no cumplimiento de este requisito exime de toda responsabilidad al fabricante y/o distribuidor sea por daños en el electrodoméstico y/o por daños a terceros.
- 6) Los repuestos ilegítimos para esta unidad pueden ser adquiridos en nuestro departamento de SERVICIO TÉCNICO sito en Salcedo 1142, Lomas del Mirador (B1752ETX) Prov. de Buenos Aires ó en los SERVICIOS TÉCNICOS AUTORIZADOS cuyas direcciones pueden consultarse en nuestra web <https://kohinoor.com.ar/tienda/service> o llamando al teléfono 0810 222-5644

**SERVICIO TÉCNICO OFICIAL CENTRALIZADO 0810 222-5644**  
**NUEVA CENTRAL ÚNICA PARA TODO EL PAÍS**

También puede encontrar nuestra Red de Servicio Técnico Oficial en la siguiente dirección web:  
<https://www.kohinoor.com.ar/tienda/service>

Fabrica y distribuye Autosal S.A. Esteban Echeverría 930 (B1604ABB) Florida Pcia. de Buenos Aires  
Tel (011) 4102-5700 - Fax: (011) 4730-0800



# DATOS TÉCNICOS

## Información acerca de los aparatos:

**Refrigeradores-Congeladores No Frost Duo Cooling:** KHD41D/8; KHDA41D/8; KHDB41D/8; KHG41D/8; KHGA41D/8; KHGB41D/8; KHGF41D/8; KHD42D/8; KHDA42D/8; KHDB42D/8; KHDF42D/8. **Todos de marca KOH-I-NOOR.**

Tipo/Denominación de venta/Modelo	KHG41D/8; KHGA41D/8; KHGB41D/8; KHGF41D/8	KHD42D/8; KHDA42D/8; KHDB42D/8; KHDF42D/8
Forma de construcción: aparato de pie	SI	SI
Características de estrellas congelador (1)	****	****
Clase de clima (2)	T	T
<b>Medidas</b>		
Altura cm	199	189
Ancho cm	66,5	66,5
Profundidad cm	72	76
Ancho con las puertas abiertas cm	72,5	72,5
Profundidad con las puertas abiertas cm	128	132
Cantidad de puertas	2	2
Puerta: I = Izq., D = Der., W = Intercambiable	W	W
Peso de la unidad vacía kg	82	80,4
Peso de la unidad embalada kg	85	83
Volumen de la unidad embalada m <sup>3</sup>	1,08	1,06
<b>Características de uso</b>		
Volumen bruto Refrigerador dm <sup>3</sup>	282	293
Volumen bruto Congelador dm <sup>3</sup>	135	116
Volumen bruto total dm <sup>3</sup>	417	409
Volumen útil de los alimentos frescos dm <sup>3</sup>	261	210
Volumen útil de los alimentos congelados 4 estrellas dm <sup>3</sup>	118	97
Volumen útil de los alimentos congelados 2 estrellas dm <sup>3</sup>	-	-
Volumen útil enfriamiento rápido dm <sup>3</sup>	18	18
Volumen útil total dm <sup>3</sup>	397	325
Superficie nominal de almacenamiento de los estantes dm <sup>2</sup>	85	85
Carga máxima admisible de alimentos congelados kg	50	50
Necesidad de retirar los comestibles antes de descongelar	SI	SI
Descongelamiento congelador (manual)	-	-
Descongelamiento refrigerador (automático)	SI	SI
Temperatura Interior graduable 3)	SI	SI

# DATOS TÉCNICOS

Tipo/Denominación de venta/Modelo	KHG41D/8; KHGA41D/8; KHGB41D/8; KHGF41D/8	KHD42D/8; KHDA42D/8; KHDB42D/8; KHDF42D/8
Cantidad de cajones	3	-
Capacidad de congelación en 24 hs. kg	5,3	5
Duración de conservación máxima en caso de desperfecto Hs.	Sin acumulador Con acumulador	14 -
<b>Accesorios</b>		
Hueveras	Cant. de huevos	12
Crispers para embutidos		2
Crispers para verduras		1
Estantes graduables en el refrigerador		4
Estantes en el congelador		2
Anaqueles en la puerta del refrigerador		3
Anaqueles en la puerta congelador		2
Tapa crispers con regulación de humedad		1
Tapa crispers sin regulación de humedad		-
<b>Características de funcionamiento</b>		
Tensión	Volt.	220
Frecuencia	Hz.	50
Corriente nominal	A	1,3
Consumo de energía a 25° C en 24 horas en 1 año	KWH KWH	1,03 377
Clase de eficiencia energética (IRAM 2404 - I- 3)		A+
Ruido dB (A) re 1 pW		45
Cantidad de equipos		1
Cumple con las normas de seguridad (IRAM 2 120 -Parte I)		SI
Eliminación de interferencias		SI
Instrucciones de uso, colocación e instalación		SI

# DATOS TÉCNICOS

## ACLARACIONES:

1) \*\*\*\* Artefacto para congelar los alimentos a una temperatura de  $-18^{\circ}\text{C}$  o más baja, dentro de las 24 hs. y almacena los alimentos a las mismas temperaturas.

2) Clase de clima tropical T= apto para clima tropical con temperatura ambiente de hasta  $43^{\circ}\text{C}$ .

3) La temperatura interior de la unidad debe ser graduada por el usuario cuando pone en funcionamiento el artefacto.

Se ruega leer bien las instrucciones.

4) Los consumos de energía en 24 hs. fueron determinados según procedimientos normativos. Los datos se refieren a 220 V.50 Hz.

El consumo de energía de 1 año surgió de la multiplicación del consumo por 365.

Los datos de consumo posibilitan la comparación de diferentes aparatos.

En el uso diario pueden producirse variaciones.

**REGISTRÁ TU PRODUCTO en**  
[www.kohinoor.com.ar/tienda/garantia](http://www.kohinoor.com.ar/tienda/garantia)

# KOH-I-NOOR

**Combine todos sus ambientes con  
nuestras heladeras, freezers y secarropas.**

Seguí todas las novedades en:

**[www.kohinoor.com.ar](http://www.kohinoor.com.ar)**

Seguinos en:   

Con el objeto de ofrecer continuamente la mejor ecuación de valor al consumidor, las medidas, capacidades y cualquier otra característica de nuestros productos, pueden variar sin previo aviso.

**AUTOSAL S.A.** Esteban Echeverría 930 - (B1604ABB) Florida  
Tel.: (011) 4102-5700 Líneas Rot. - Fax: (011) 4730-0800  
**[www.autosal.com.ar](http://www.autosal.com.ar) | [atclientes@autosal.com.ar](mailto:atclientes@autosal.com.ar)**